

Instructions de pose  
Sous-construction en aluminium  
**LIGNODUR terrafina®**





## Table des matières

# Lames de terrasse LIGNODUR terrafina<sup>®</sup> Sous-construction en aluminium

	<b>Page</b>
<b>Composants du système</b>	<b>6-7</b>
<b>Remarques générales sur la réalisation</b>	
État du support	<b>8</b>
Remarques d'ordre général	<b>8</b>
Inclinaisons	<b>8</b>
Aération arrière	<b>9</b>
<b>Validité de ces instructions de pose</b>	
Dimension de la surface	<b>9</b>
Modèle de pose	<b>9</b>
Dimensions minimales des lames	<b>9</b>
<b>Compensation de la hauteur</b>	
Utilisation de plots avec adaptateurs	<b>10</b>
Utilisation de sous couches isolantes	<b>10</b>
<b>Fixation des profilés de sous-construction</b>	
Fixation/ancrage au sol	<b>10</b>
Fixation directe	<b>11</b>
Solutions spéciales	<b>11</b>
Fixation des plots avec adaptateurs	<b>11</b>
<b>Écart par rapport aux rebords</b>	<b>12</b>
<b>Profilés de sous-construction bord à bord</b>	<b>12</b>
<b>Dépassement des profilés de sous-construction, écart de support</b>	<b>13</b>
<b>Écart entre les profilés de sous-construction, dépassement des lames</b>	<b>14</b>
<b>Réalisation du cadre de sous-construction</b>	
Principes de base	<b>14-15</b>
Potentiel d'optimisation grâce à l'utilisation de longueurs fixes	<b>15-16</b>
Montage du cadre sur des supports non vissables	<b>16-17</b>
Montage du cadre sur des supports vissables	<b>18</b>
Montage du connecteur	<b>19</b>
Montage du raccord d'angle en cas de surfaces inclinées	<b>20-21</b>
<b>Montage des sous-structures sans réaliser de cadre</b>	<b>21</b>
<b>Montage des lames de terrasse</b>	
Utilisation de profilé de début aluminium	<b>22</b>
Utilisation de clips de départ	<b>22</b>
Insertion des clips de montage	<b>22</b>
Joint de lame	<b>23</b>
Ouvertures de révision	<b>23</b>
Montage de la dernière lame	<b>24</b>
Fixation du logement de cache	<b>24</b>
<b>Montage des lames de terrasse sur une surface de jusqu'à 24 m dans le sens des lames</b>	
Utiliser un écarteur	<b>25</b>
Utilisation d'éléments de fixation	<b>25-26</b>

# Instructions de pose des lames de terrasse de la sous-construction en aluminium

## LIGNODUR terrafina®

### Remarques générales

Les présentes instructions de pose ont pour objectif de vous aider à réaliser un montage conforme, sûr et économique des **lames de terrasse LIGNODUR terrafina®** sur des profilés de sous-construction en aluminium du système terrafina®.

### Groupe cible de ces instructions de pose

Ces instructions de pose s'adressent aux jardiniers paysagistes, aux charpentiers, aux menuisiers ou aux couvreurs ainsi qu'aux bricoleurs expérimentés.

### Obligations inhérentes aux présentes instructions de pose

Avant de procéder au montage, veuillez lire attentivement les instructions de pose dans leur intégralité.

Toute personne montant les **lames de terrasse LIGNODUR terrafina®** doit avoir pris connaissance et compris l'intégralité du contenu de ces instructions de pose. Veuillez prendre en compte l'état technique conformément aux réglementations spécialisées 02 de la BDZ (litt. Fédération allemande des maîtres charpentiers) et de la brochure GD-Holz « Terrasse et revêtements de sol ». Conservez toujours ces instructions de pose à portée de main et dans un endroit sûr.

### Prescriptions complémentaires

Complétez ces instructions de pose avec les règles de prévention des accidents actuelles sur les lieux de travail et autres réglementations nationales et locales en vigueur. Il est impératif de respecter les prescriptions de sécurité et les normes en vigueur dans chaque pays d'exploitation.

### Prescriptions complémentaires

Les **lames de terrasse LIGNODUR terrafina®** et les profilés de sous-construction en aluminium du système terrafina® ont été conçus pour être utilisés comme revêtement pour les terrasses, les balcons, les allées, ou encore comme rebords de piscine ou d'étang. Toute autre utilisation est réputée non conforme et risque d'entraîner des dommages corporels ou matériels.

Les lames de terrasse et les profilés de sous-construction ne sont pas homologués pour la construction et ne peuvent, par conséquent, pas être utilisés à une telle

fin. Avant d'utiliser le produit LIGNODUR terrafina®, vérifiez qu'il est bien adapté à l'emploi prévu. Au besoin, n'hésitez pas à consulter un ingénieur B.T.P. agréé. Les **lames de terrasse LIGNODUR terrafina®** ne doivent être montées qu'avec les accessoires disponibles avec le système terrafina®.

L'utilisation conforme comprend également le respect de toutes les informations contenues dans ces instructions de pose, notamment des consignes de sécurité, des réalités locales et des réglementations de construction sur place.

Veuillez également tenir compte des prescriptions en matière de protection incendie pour les différentes classes de bâtiments.

### Remarques importantes

**LIGNODUR terrafina®** peut être scié, fraisé ou percé à l'aide d'outils de travail du bois habituels. Les lames en WPC sont principalement composées de fibres de bois. Ce sont elles qui donnent au produit ses propriétés mécaniques. En raison de leur teneur en bois élevée, les produits **LIGNODUR terrafina®** sont soumis à une dilatation naturelle. C'est pourquoi il est nécessaire d'apporter une attention toute particulière aux points suivants lors de la pose de lames de terrasse **LIGNODUR terrafina®** :

- Support
- Inclinaison
- Écart et dépassements
- Écart par rapport au bord
- Aération arrière

Un non-respect de ces points essentiels risque de provoquer une torsion du matériau. Dans de tels cas, tout droit à garantie s'annule et les frais engendrés par le non-respect des prescriptions de pose ne sont pas pris en charge.

Les tolérances des mesures de la longueur, de la largeur et de l'épaisseur inhérentes à la production doivent être respectées durant la pose.

La société Möller GmbH & Co. KG décline toute responsabilité quant aux dommages résultant d'une utilisation non conforme, d'une pose incorrecte ou d'un manque d'entretien.

**Consignes de sécurité fondamentales relatives aux fondations**



Les fondations du support doivent être suffisamment porteuses du point de vue statique et à l'abri du gel. Un support présentant une capacité de charge insuffisante risque d'endommager la construction et de provoquer des dommages corporels et matériels pour les individus et objets se trouvant dessus.



Les écarts décrits ici pour les profilés de sous-construction satisfont à une charge selon la norme DIN EN 1991-1-1 pour des charges utiles dans le génie civil appliquées aux catégories d'usage suivantes : catégorie A : habitations, catégorie B : bureaux ; catégorie C1 : espaces équipés de tables, etc.

**Vous avez des questions d'ordre technique ?**

Ces instructions de pose se rapportent à la pose standard. En raison de la variété infinie des possibilités de conception, il n'est pas possible de présenter ici tous les détails. Si vous avez d'autres questions ou si vous avez besoin d'un conseil technique, merci de nous contacter à notre adresse électronique [terrafina@moeller-profil-systeme.de](mailto:terrafina@moeller-profil-systeme.de). Merci de prendre également en compte les autres consignes contenues dans nos informations techniques et nos recommandations de nettoyage.

**Validité**

Nos instructions de pose ont été rédigées sur la base des connaissances spécialisées actuelles et peuvent être adaptées en fonction de leur progrès techniques à tout moment.

**Par conséquent, veuillez vérifier que vous disposez bien de la dernière version et qu'il n'en existe pas de plus récente sur notre site : [www.terrafina.de](http://www.terrafina.de).**

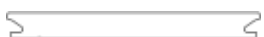
# Composants du système

## Lames de terrasse LIGNODUR terrafina®

### Sous-construction en aluminium



terrafina® lounge



terrafina® lounge XL



terrafina® massiv  
Design en forme de pont



terrafina® massiv  
Design lisse



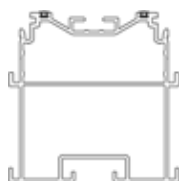
terrafina® massiv XL  
design fine



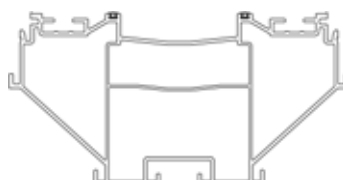
terrafina® massiv XL  
design lisse



Profilé d'aération et  
de drainage



Aluminium  
sous-construction de  
80 x 80 mm (H x l)



Aluminium  
sous-construction de  
80 x 160 mm (H x l)



Aluminium  
sous-construction de  
35 x 80 mm (H x l)



Aluminium  
sous-construction de  
35 x 160 mm (H x l)



Aluminium  
sous-construction de  
17 x 55 mm (H x l)



Encrage au sol pour  
sous-construction de  
80 x 160 mm



Fixation au sol pour  
sous-construction en  
aluminium de 35 x 80 mm  
et 80 x 80 mm



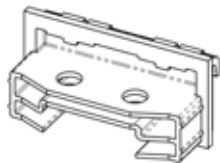
Profilé de début aluminium  
Ø 15 cm



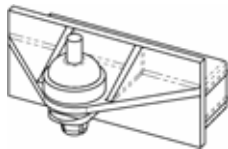
Logement de cache de 20 cm



Raccord de profilés



Connecteur



Équerre d'angle



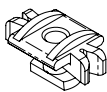
Bloc de serrage



Élément de fixation



Vis autoperceuses de  
 3,9 x 19 mm



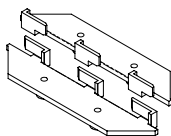
Clip d'installation



Clip de révision



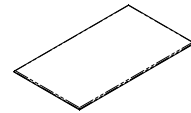
Cale de distance de 3 mm



Raccords universels,  
 kit système avec vis comprises



Plots avec adaptateurs  
 à clips de  
 25-40 mm  
 35-70 mm  
 65-155 mm  
 145-225 mm



Sous couche isolante



Colle de montage  
 LIGNODUR®



Cache de finition  
 lounge



Cache de finition  
 massiv

# Remarques générales sur la réalisation

## 1. État du support

Les fondations du support doivent être solides, exemptes de risque de gel et perméables à l'eau. Un écoulement régulier de l'eau doit être assuré. Sont adaptés comme supports : la pierraille (de 40 cm d'épaisseur minimum) ou d'anciens revêtements de terrasse comme les pavés, le béton, les cordons de soudure sur le bitume ou une base en PVC, les constructions en bois et métalliques.

Le support doit être tel que l'humidité pénétrante peut être soit évacuée par une couche de drainage dans le support, soit s'écouler. Les supports qui absorbent et stockent l'humidité ne sont pas adaptés à la pose.

Concernant les surfaces étanchéifiées, veillez tout particulièrement à ce qu'il n'y ait aucun affaissement et qu'aucune installation ne vienne entraver l'écoulement de l'eau.

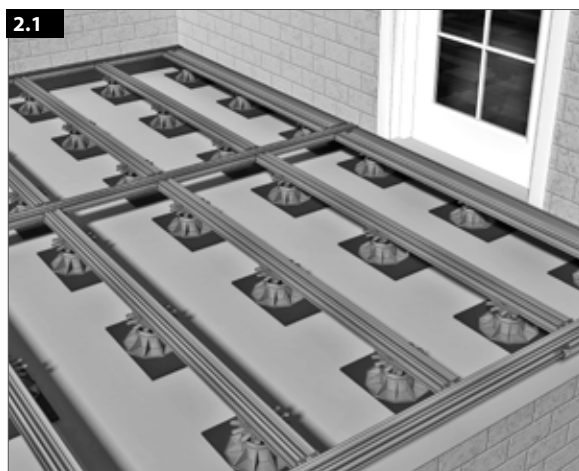
Par conséquent, n'utilisez aucune sous couche isolante, aucun non-tissé, etc.. Évitez la croissance de végétation en bordurant à l'aide de pierres, par exemple. En cas d'utilisation requérant une autorisation de construction, un support porteur à la statique mesurée est nécessaire pour servir d'appui aux profilés. Respectez les réglementations de construction locales.

## 2. Remarques d'ordre général

**La sous-construction doit être réalisée sous forme de cadre conformément à l'état de la technique. Cette construction convient aussi bien aux supports vissables que non vissables. Le cadre garantit de plus un alignement net des profilés de sous-construction.**

Bien sûr, le montage de sous-constructions individuelles sans réaliser de cadre est possible dans le cas de supports vissables adaptés.

**Pour les sous-constructions extérieures (extrémités de lames) d'une surface partielle, il faut utiliser une sous-construction double (de 35 x 160 mm ou 80 x 160 mm) ou monter deux profilés de sous-construction (de 35 x 80 mm ou 80 x 80 mm) à maximum 150 mm d'écart.**



**La sous-construction extérieure doit être fixée sur un cadre ou une fixation correspondante pour l'empêcher de se soulever. Il faut alors prévoir au moins 15 kg/mètre courant.**

## 3. Inclinaisons



**LIGNODUR terrafina® lounge, lounge XL, massiv lisse et massiv XL lisse** peuvent être posés sans inclinaison. Cela peut cependant éventuellement prolonger la durée de séchage des lames. Des coulures d'eau peuvent alors se former et favoriser la prolifération d'algues et de moisissures. C'est pourquoi nous recommandons une inclinaison de 2 % dans le sens longitudinal des profilés.

Dans le cas des lames **LIGNODUR terrafina® massiv en forme de pont et massiv XL fine**, une pose avec une inclinaison de 2 % dans le sens des lames est prescrite, étant donné que sinon le drainage des structures n'est pas possible.



## Remarques générales sur la réalisation

### 4. Aération arrière



**D'une manière générale, il faut toujours veiller à une aération arrière suffisante.**

Les espaces vides entre les profilés de sous-construction ne doivent pas être comblés afin de garantir la circulation de l'air en-dessous des lames.

Respectez les écarts prescrits par rapport aux rebords. Nous vous recommandons d'utiliser des profilés d'aération et de drainage. Il faut éviter les accumulations d'eau sous les lames.

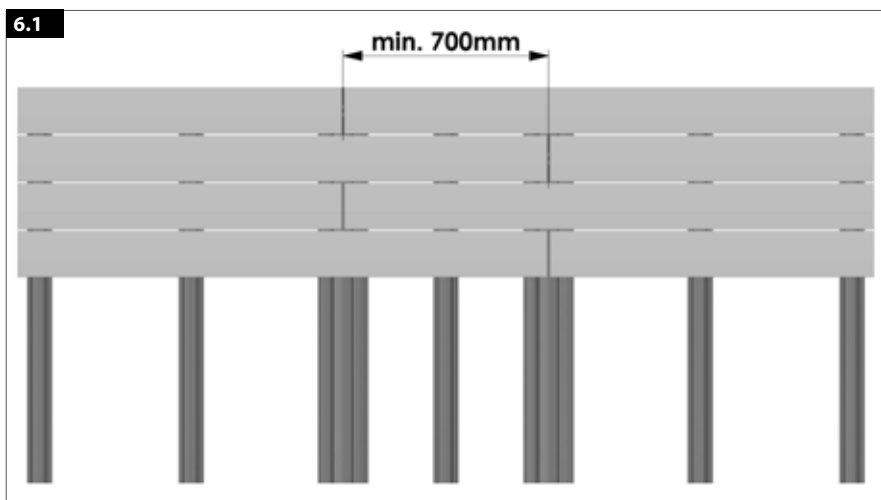
## Validité de ces instructions de pose

### 5. Dimension de la surface

Les présentes instructions de montage s'appliquent aux surfaces standards mesurant **24 m de long maximum dans le sens des lames**. Les surfaces de dimensions supérieures doivent être équipées de joints de dilatation.

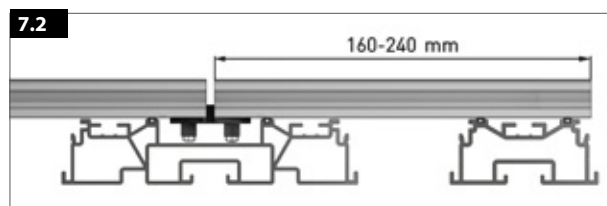
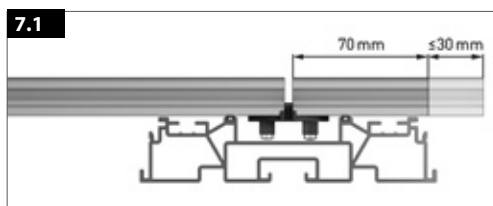
### 6. Modèle de pose

Ces instructions de pose sont valables pour des motifs de pose dans lesquels les joints sont à au moins 70 cm d'écart les uns des autres :



### 7. Dimensions minimales des lames

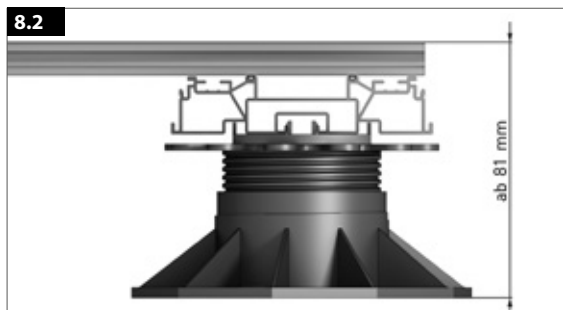
La plus petite longueur de lame possible du niveau des rebords est de 70 mm (100 mm avec 30 mm maximum de dépassement des lames) lors de la pose standard. (Ill. 7.1) Lorsque les morceaux restants ont une longueur comprise entre 100 mm et 160 mm, le motif de pose doit être adapté. Lorsque les morceaux restants ont une longueur comprise entre 160 mm et 240 mm, la sélection des profilés de sous-construction doit être adaptée. (Ill. 7.2)



# Compensation de la hauteur

## 8. Utilisation de plots avec adaptateurs

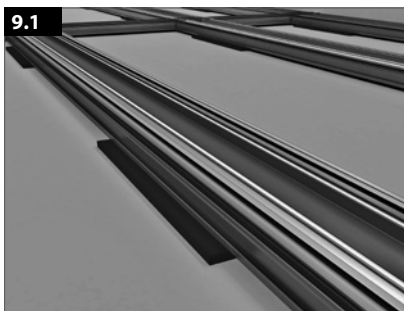
Il est possible d'utiliser des plots avec adaptateurs à partir d'une hauteur de montage de 81 mm (bandes d'étanchéité de 89 mm).



Les plots avec adaptateurs sont clipsés dans la rainure de montage.

## 9. Utilisation de sous couches isolantes

Toujours utiliser des sous couches isolantes sur les surfaces continues. La disposition se fait conformément aux écarts de support maxi. admis de la sous-construction en aluminium correspondante (voir page 13).

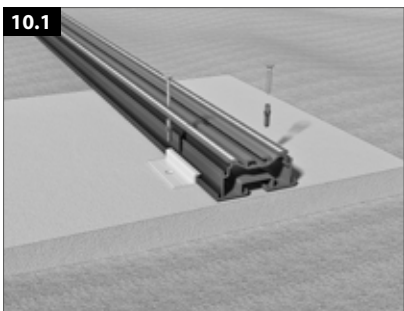


Hauteur de montage minimale  
(sous couche isolante + profilés de sous-construction + lame) :  
sous-construction en aluminium de 17 x 55 mm = à partir de 46 mm  
sous-construction en aluminium de 35 x 80 mm = à partir de 64 mm  
sous-construction en aluminium de 80 x 80 mm = à partir de 109 mm

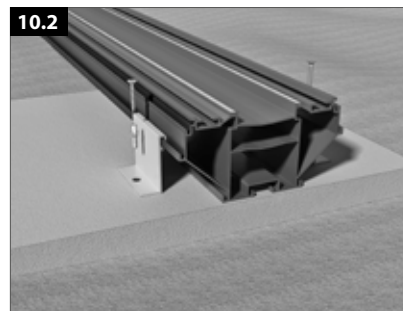
Jusqu'à 3 sous-couches isolantes maximum (de H=8 mm) d'une hauteur totale de tout au plus 24 mm peuvent être utilisées. Il faut par ailleurs utiliser des plots avec adaptateurs de la gamme d'accessoires du système terrafina®.

# Fixation des profilés de sous-construction

## 10. Fixation/ancrage au sol



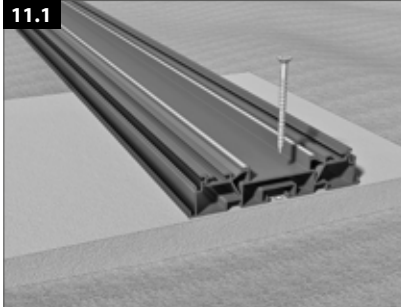
Les sous-constructions de 35 x 80 mm ou de 80 x 80 mm peuvent être fixées au sol au moyen de fixations au sol.



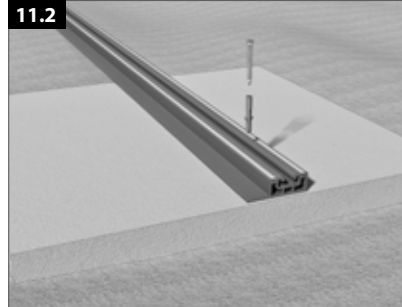
Les sous-constructions de 80 x 160 sont vissées sur les deux côtés du profilé avec les ancrages au sol correspondants.

## Fixation des profilés de sous-construction

### 11. Fixation directe

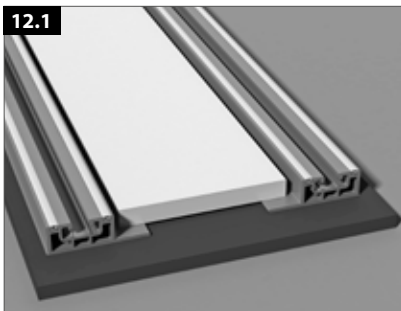


Le profilé de sous-construction de 35 x 160 mm peut être vissé au centre à travers le profilé de sous-construction.



Les sous-constructions de 17 x 55 mm sont vissées au support à travers le profilé de sous-construction au moyen des vis du kit.

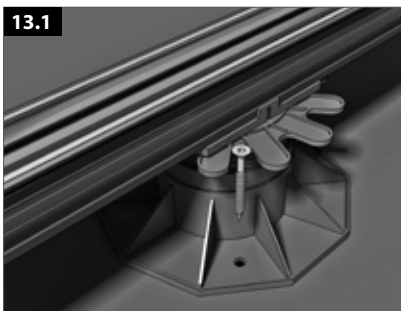
### 12. Solutions spéciales



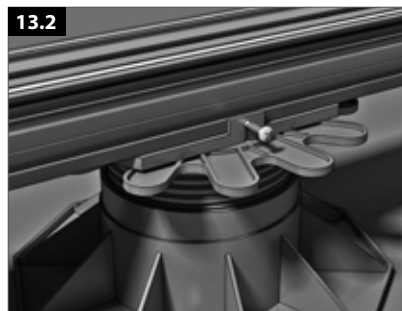
Utilisation de profilés continus en acier de 150 x 10 mm entre les profilés de sous-construction de 17 x 55 mm. (pour les lames lounge uniquement)

### 13. Fixation des plots avec adaptateurs (dans le cas des supports vissables)

Les plots avec adaptateurs peuvent être fixés aussi bien sur le support que sur la sous-construction. Cela empêche l'ensemble de l'installation de bouger.



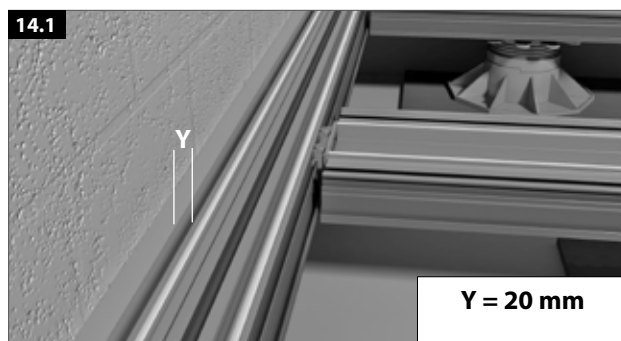
Les plots avec adaptateurs sont fixés sur le support avec toujours 2 vis opposées chacun.



Le plot avec adaptateur peut être fixé au moyen d'une vis autoperceuse sur les profilés de sous-construction de 35 x 80 mm, de 80 x 80 mm et de 80 x 160 mm.

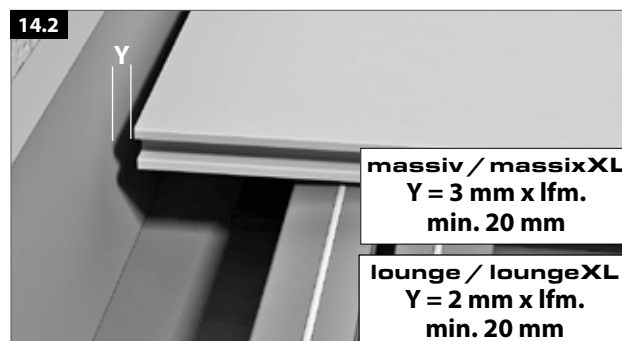
# Écart par rapport aux rebords

## 14. Écart par rapport aux rebords



### Écart entre les profilés de sous-construction.

L'écart par rapport aux éléments fixes des bâtiments ou tout autre point fixe doit être de 20 mm minimum de tous les côtés et de 2 ou 3 mm par mètre ou de 20 mm minimum dans le sens longitudinal des profilés pour compenser les changements de longueurs dus aux températures et à l'humidité.

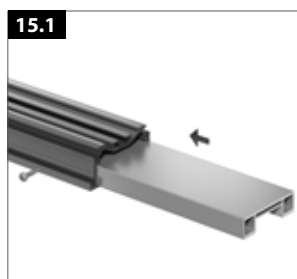


### Écart des lames.

## Profilés de sous-construction bord à bord

### 15. Profilés de sous-construction bord à bord

Une rallonge de toutes les variantes des profilés de sous-construction est possible à l'aide d'un raccord de profilés, sauf pour les sous-construction de 17 x 55 mm. De cette manière, les morceaux restants des profilés de sous-construction peuvent être utilisés. Une combinaison de différents profilés de sous-construction est ainsi possible.



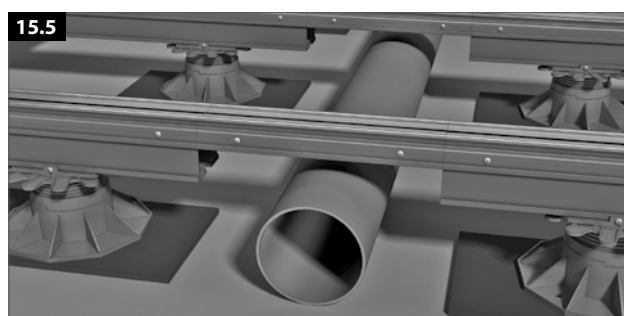
Le raccord de profilé est à moitié (20 cm) inséré dans les profilés de sous-construction.



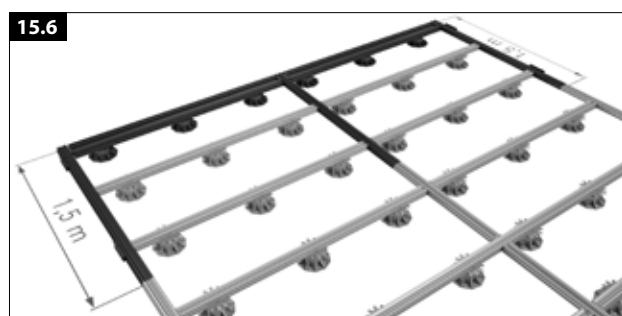
Dans le cas des profilés de sous-construction de 35 x 80 mm et de 80 x 80 mm, le raccord de profilé est vissé sur un côté dans la zone de l'entaille.



Dans le cas des profilés de sous-construction de 35 x 160 mm et de 80 x 160 mm, le raccord est vissé par le haut.



Les différentes variantes de sous-construction peuvent être facilement combinées au moyen d'un raccord de profilé. Exemple : pontage d'un tuyau.



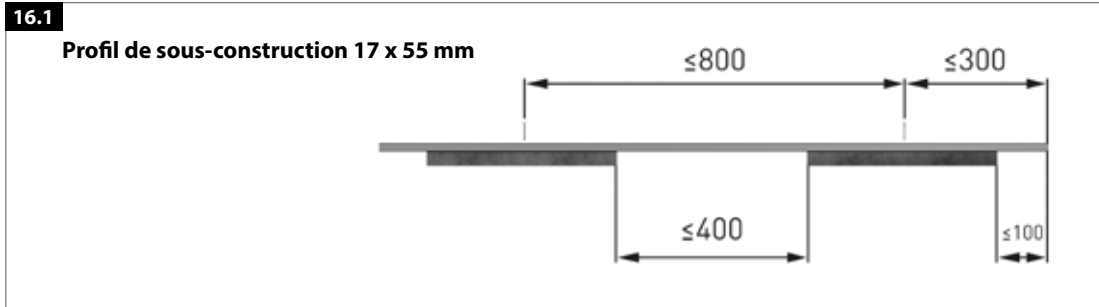
Dans le cas des cadres autoporteurs, le raccord de profilé ne doit pas être utilisé :

- sur les 1,5 m d'extrémité d'un verrou transversal
- dans les profilés de sous-construction extérieurs sur l'extrémité de la lame

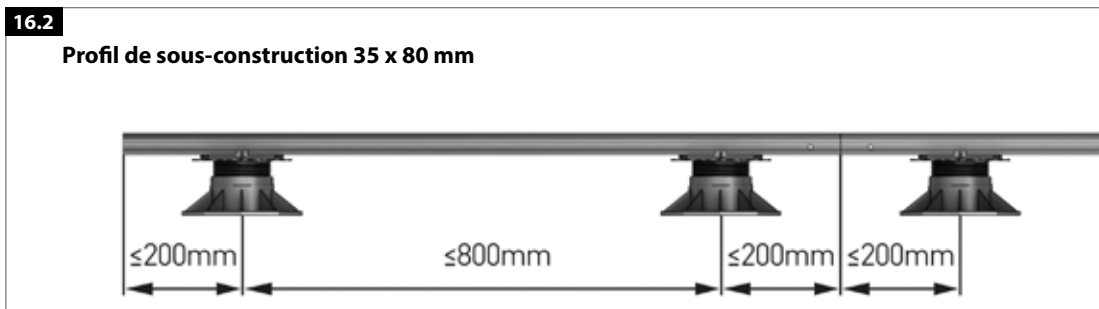
## Dépassement des profilés de sous-construction, écart de support

### 16. Écarts de support et dépassements

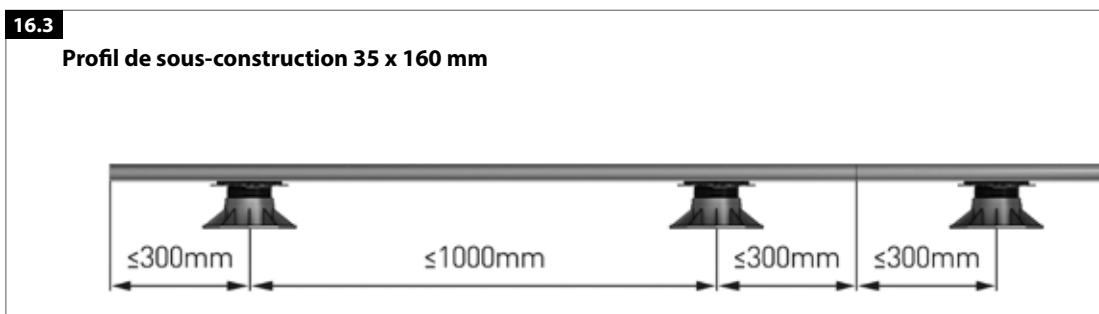
Pour les écarts maximum de support et les dépassements, les prescriptions suivantes sont à appliquer :



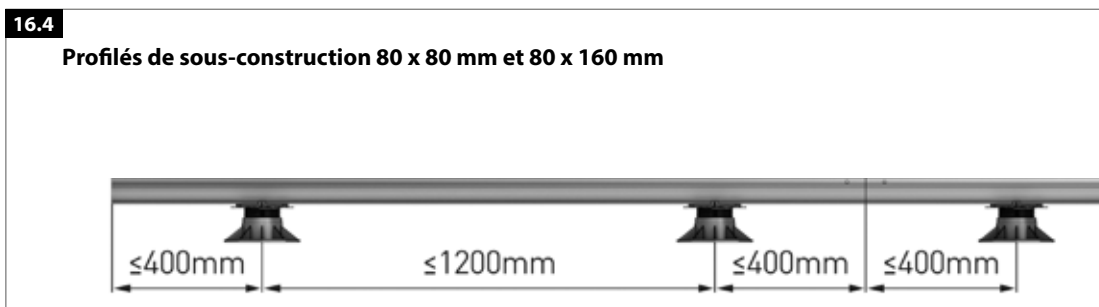
La distance entre les points de fixation doit être de 800 mm maximum. L'utilisation d'une sous-construction sur des plots n'a pas été prévue.



La distance entre les points de fixation doit être de 1.200 mm maximum. Lors de l'utilisation de plots, chaque plot doit être fixé en-dessous de la sous-construction extérieure correspondante.



Lors de l'utilisation du profilé de sous-construction de 35 x 160 mm comme profilés de sous-construction extérieur, l'écart de support doit être limité à 800 mm. La distance entre les points de fixation doit être de 1.200 mm maximum. Lors de l'utilisation de plots, chaque plot doit être fixé en-dessous de la sous-construction extérieure correspondante.



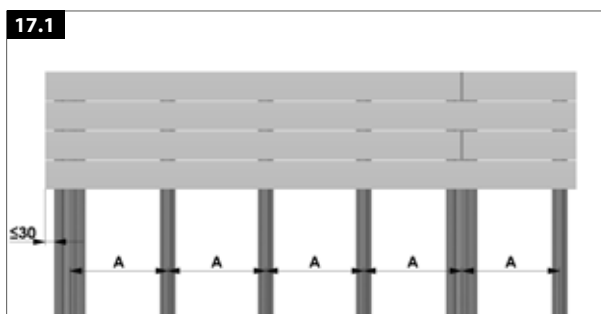
La distance entre les points de fixation doit être de 1.800 mm maximum. Lors de l'utilisation de plots, chaque plot doit être fixé en-dessous de la sous-construction extérieure correspondante.

# Écart entre les profilés de sous-construction, dépassement des lames

## 17. Écart entre les profilés de sous-construction, dépassement admis des lames

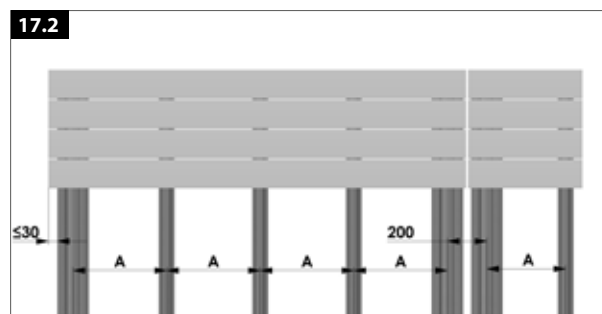
### D'une manière générale, observer :

- Le dépassement des lames par rapport à la sous construction doit mesurer 30 mm maximum dans le sens du profilé.
- L'écart central A du profilé de sous-construction (mesuré dans le sens des lames), indépendamment de la largeur du profilé de sous-construction, ne doit pas dépasser
- 400 mm dans le cas du modèle lounge
- 500 mm dans le cas des modèles lounge XL, massiv, massiv XL. Lors de l'utilisation de deux profilés de sous-construction à la place d'un profilé de sous-construction double, reprendre le milieu entre les profilés de sous-construction pour le calcul.
- L'utilisation de profilés de sous-construction de 160 mm de large et de deux canaux de fixation est prévue pour les joints en demi-déport. Dans le cas des joints continus, on utilise 2 profilés de sous-construction de 160 mm de large.



**17.1**  
Agencement et écart des sous-constructeurs en cas de demi-déport

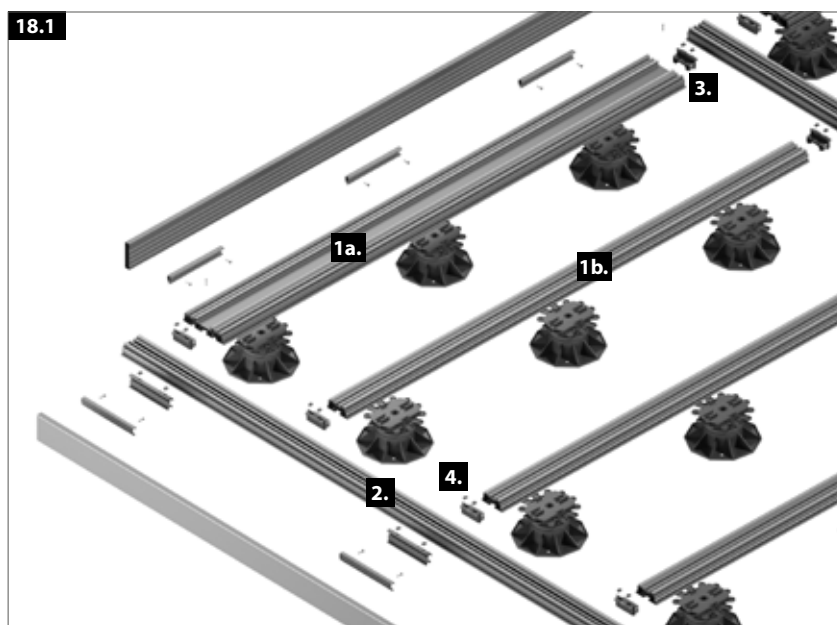
À partir d'une longueur de planche de 0,40 m, 3 points de fixation minimum sont nécessaires. Lorsque les lames ne sont pas posées à 90° par rapport à la sous-construction, les écarts sont alors à respecter dans le sens des lames.



**17.2**  
Agencement et écart des sous-constructeurs en cas de joint continu

## Réalisation du cadre de sous-construction

### 18. Principes de base



**1a. Profilé de sous-construction/ Longueur fixe/Sous-construction extérieure**

**1b. Profilé de sous-construction Longueur fixe**

**2. Verrou transversal**

**3. Connecteur**

**4. Blocs de bornes**

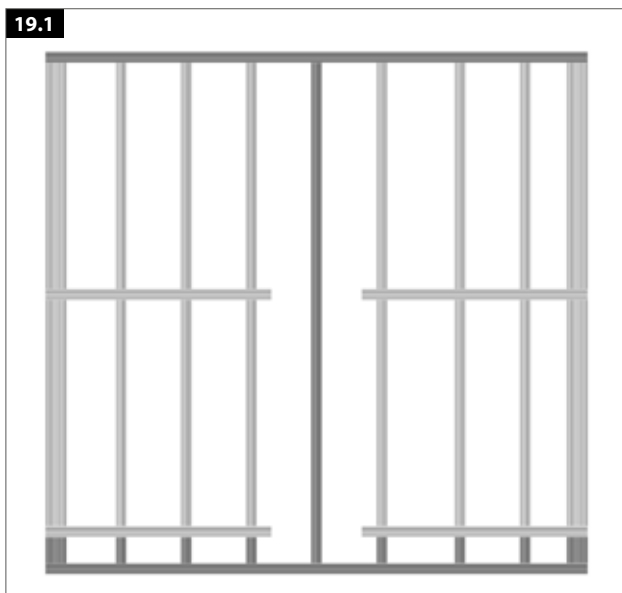
## Réalisation du cadre de sous-construction

### 18. Principes de base

- **La sous-construction extérieure (1a.) sur l'extrémité de la lame de chaque portion de surface et la sous-construction en-dessous du joint de lame doivent être réalisées comme profilés de sous-construction de 160 mm de large (35 x 160 mm ou 80 x 160 mm).**
- **La construction du cadre commence du côté sur lequel la pose doit elle aussi commencer.**
- Le verrou transversal (2.) à un angle de 90° par rapport à l'orientation normale des profilés de sous-construction (1a.) permet de fixer le profilé de sous-construction et donc ainsi d'empêcher la lame de bouger.
- Pour les verrous transversaux (2.), il n'est possible d'utiliser que des profilés de sous-construction d'une largeur de 80 mm.
- Les verrous transversaux (2.) doivent s'étendre jusqu'à l'extrémité de la surface.
- Une longueur de 173,2 cm est suffisante pour les verrous transversaux (2.).
- L'écart central du verrou transversal (2.) est de 2,0 (3,0) m maximum pour les profilés de sous-construction de 35 (80) mm. Pour cela, des longueurs fixes pour les profilés de sous-construction sont disponibles dans la gamme de produits dans les longueurs de 173,2 cm et de 294,5 cm. L'utilisation de ces longueurs fixes garantit que les verrous transversaux (2.) sont placés en-dessous d'une lame et que la fixation par clips de montage n'est pas gênée.
- Il faut utiliser un connecteur (3.) de deux blocs de serrage chacun (4.) à chaque point de raccord.
- Sur les profilés de sous-construction extérieurs (1a.), le connecteur (3.) doit être vissé dans le profilé de sous-construction de même que dans tous les 5 profilés de sous-construction.

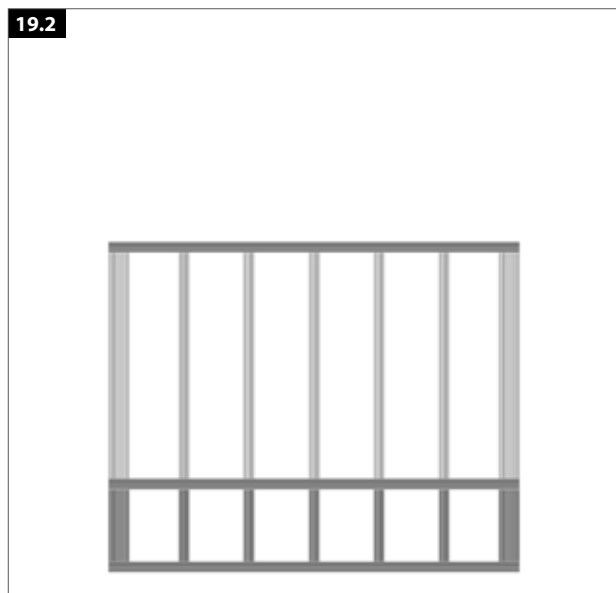
### 19. Potentiel d'optimisation grâce à l'utilisation de longueurs fixes

**Les longueurs fixes proposées permettent de construire des surfaces en partie modulaire. Il n'est alors plus nécessaire de découper des profilés de sous-construction pour ces surfaces partielles. L'économie de temps est ainsi d'autant plus grande. Grâce à cette structure modulaire, de grandes parties d'une surface peuvent être réalisées avec des composants prêts à l'emploi (marqués ci-après en gris clair)**



**Exemple 1, grande superficie :**

L'utilisation de longueurs fixes sur cette surface de 33 m<sup>2</sup> environ permet d'économiser jusqu'à 68 % des découpes.



**Exemple 2, superficie moyenne :**

L'utilisation de longueurs fixes sur cette surface de 16 m<sup>2</sup> environ permet d'économiser jusqu'à 65 % des découpes.



# Réalisation du cadre de sous-construction

## 19. Potentiel d'optimisation grâce à l'utilisation de longueurs fixes

19.3



Composants du système

Découpe individuelle

### Exemple 3, petite superficie :

l'utilisation de longueurs fixes sur cette surface de 8 m<sup>2</sup> environ permet d'économiser jusqu'à 41 % des découpes.

### L'utilisation de longueurs fixes permet d'optimiser les coûts de matériaux et de réduire les temps de pose.

(Attention : toutes les indications se rapportent au plan d'exemple indiqué ci-dessus. Dans la pratique, le potentiel d'économie peut varier en raison des différents paramètres de pose !)

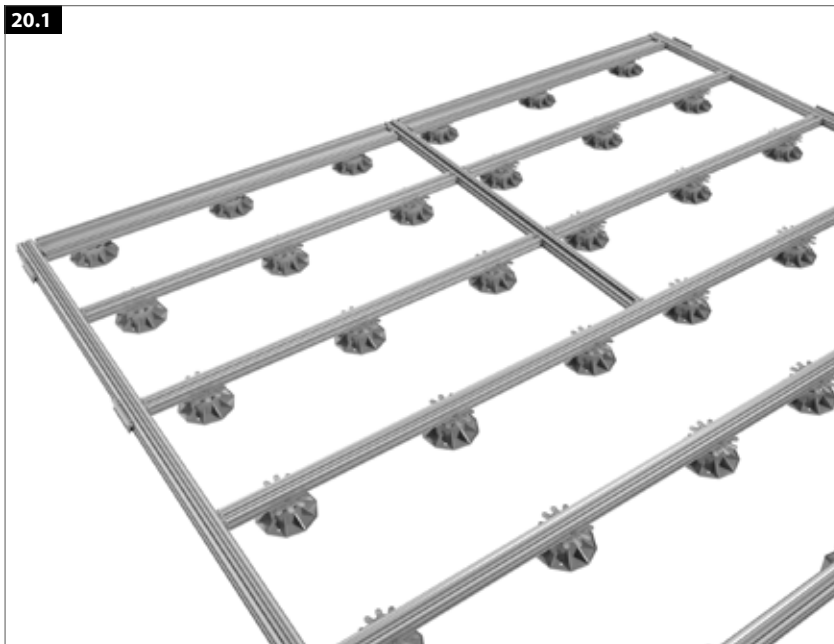
### Particularités en cas de largeurs supérieures à 12 m :

Dans le cas des surfaces de plus de 12 m de large, il n'est plus possible de garantir que les verrous transversaux (2.) se trouvent sous une lame en raison des tolérances de largeur éventuelles des lames. C'est pourquoi la longueur des profilés de sous-construction/les longueurs fixes (1a. + 1b.) doivent être ajustés le cas échéant avec des verrous transversaux (2.) supplémentaires.

## 20. Montage du cadre sur des supports non vissables

Un cadre autoporteur doit être réalisé.

20.1

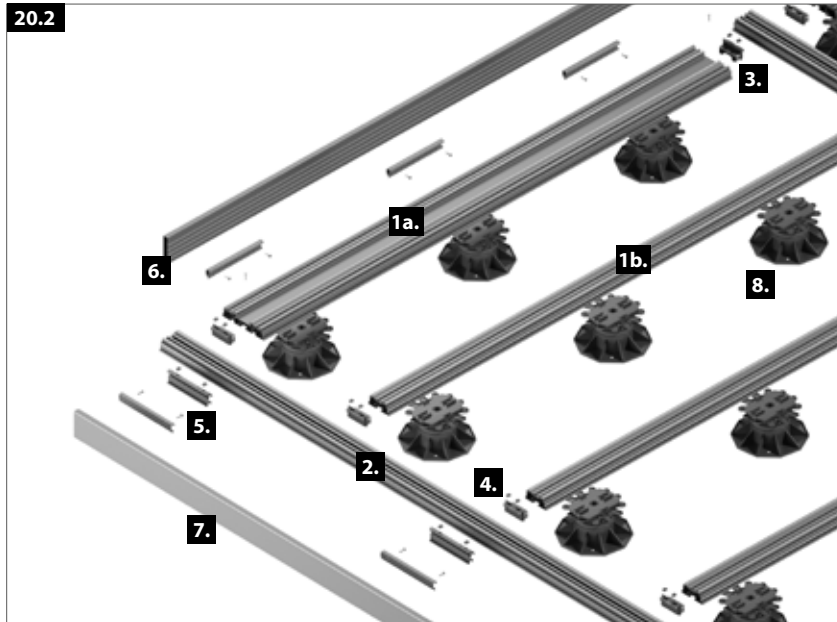


Exemples de supports non vissables : surfaces étanchéifiées, appui sans résistance à l'extraction/poids suffisant (15 kg/mètre courant minimum).



## Réalisation du cadre de sous-construction

### 20. Montage du cadre sur des supports non vissables



**1a. Profilé de sous-construction/Longueur fixe/Sous-construction extérieure**

**1b. Profilé de sous-construction/Longueur fixe**

**2. Verrou transversal**

**3. Connecteur**

**4. Blocs de bornes**

**5. Profil de départ**

**6. Logement de cache**

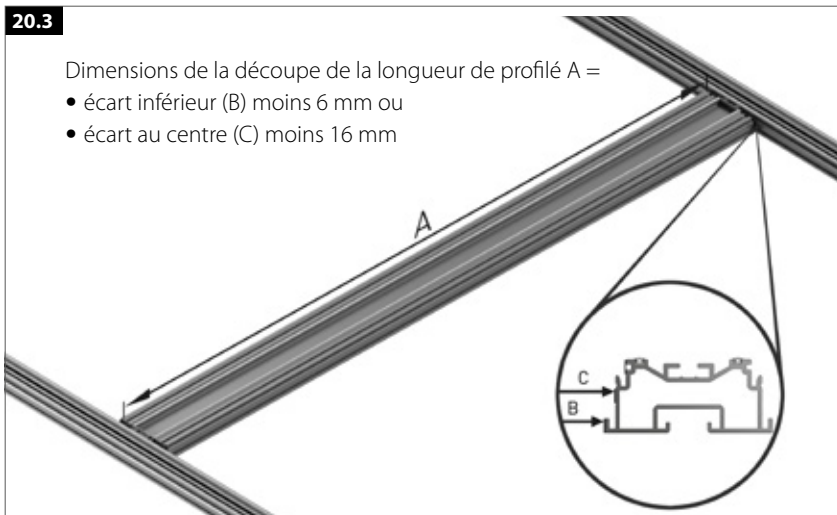
**7. Caches de raccordement**

**8. Plots avec adaptateurs**

Dans le cas des profilés de sous-construction de 35 mm de haut, des modules standards peuvent être réalisés avec les longueurs fixes de 173,2 cm.

Dans le cas des profilés de sous-construction de 80 mm de haut, des modules standards peuvent être réalisés avec les longueurs fixes de 173,2 cm et de 294,5 cm.

Le profilés de sous-construction de 80 mm de large sert alors de verrou transversal. La longueur du verrou transversal extérieur correspond à la longueur totale finale dans le sens de la longueur des lames.



Dans le cas des surfaces plus petites, le mieux est d'utiliser un mètre pliant/mètre ruban pour déterminer l'écart B.

Dans le cas des surfaces plus grande, le meilleur moyen de déterminer l'écart C est d'utiliser un appareil de mesure laser.

Les dimensions de découpe des profilés de sous-construction (A) entre les verrous transversaux se calculent comme suit :

Possibilité 1 : écart inférieur B moins 6 mm (2 x 3 mm) ou

Possibilité 2 : écart C mesuré avec le laser moins 16 mm (2 x 8 mm))

Exemple 1 : B mesuré sur 1 165 mm. A= 1 165 mm moins 6 mm = 1 159 mm.

La sous-construction est découpée sur 1 159 mm.

Exemple 2 : C mesuré sur 5 245 mm. A= 5 245 mm moins 16 mm = 5 229 mm.

La sous-construction est découpée sur 5 229 mm de long.

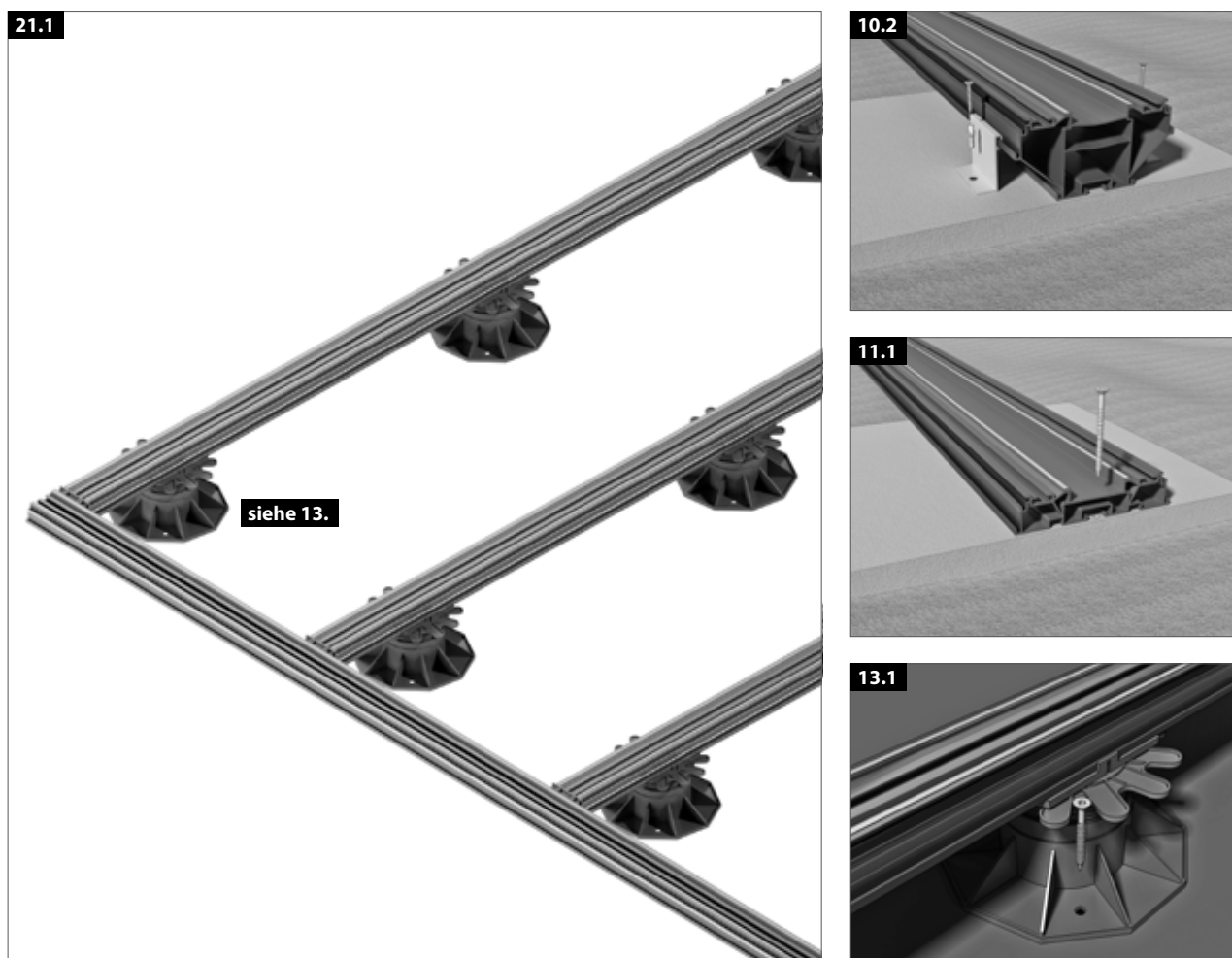
# Réalisation du cadre de sous-construction

## 21. Montage du cadre sur des supports vissables

Des verrous transversaux ne sont installés que sur l'extérieur, les profilés de sous-construction extérieurs doivent être fixés sur l'extrémité de la lame.

Contrairement au montage sans cadre (voir 24.), cette version offre les avantages suivants :

- fixation de caches de finition possible sur tous les côtés
- orientation légère des profilés de sous-construction en hauteur et en ligne droite



Exemples de supports vissables :

pierraille avec plaques en béton (de 40 x 40 x 4 cm minimum) ou pierre de bordure de gazon, surfaces en béton, semelles filantes, constructions en bois ou en métal.

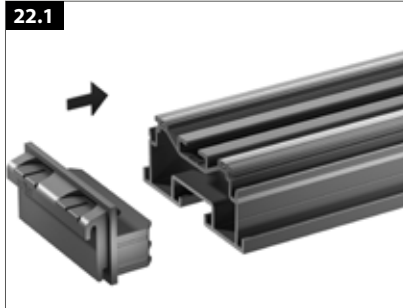
Dans le cas de cette construction, aucun verrou transversal n'est utilisé dans les espaces intermédiaires.

Les profilés de sous-construction extérieurs sur les extrémités des lames ou les plots avec adaptateurs en-dessous doivent être vissés au support. Les longueurs des profilés de sous-construction se calculent comme suit en utilisant les profilés de début aluminium double face :

- lors de l'utilisation de profilés de début aluminium sur un côté : largeur de la surface sans cache de finition moins 178 mm
- lors de l'utilisation de profilés de début aluminium sur les deux côtés : largeur de la surface sans cache de finition moins 190 mm

## Réalisation du cadre de sous-construction

### 22. Montage du connecteur



Le connecteur est inséré dans les canaux des profilés de sous-construction jusqu'à la butée.



Le connecteur est inséré avec le crochet vers le bas dans les canaux des profilés de sous-construction.



Une fois le positionnement réalisé, le connecteur doit être sécurisé par la fixation de deux blocs de serrage.

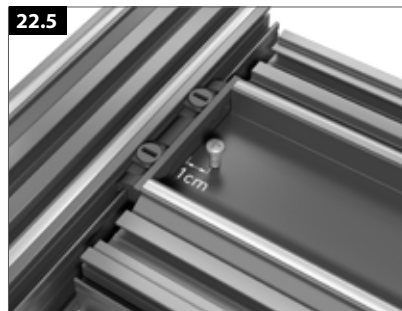


**Fixation nécessaire** Le connecteur doit être sécurisé avec une vis (vis autoperceuses de 3,9 x 19 mm de la gamme de produits) sur les profilés de sous-construction extérieurs et sur un profilé de sous-construction sur 5.



**Profilés de sous-construction de 35 x 80 mm et de 80 x 80 mm :**

la vis est insérée sur l'entaille du profilé, à 1 cm environ de l'extrémité du profilé, si possible des deux côtés.



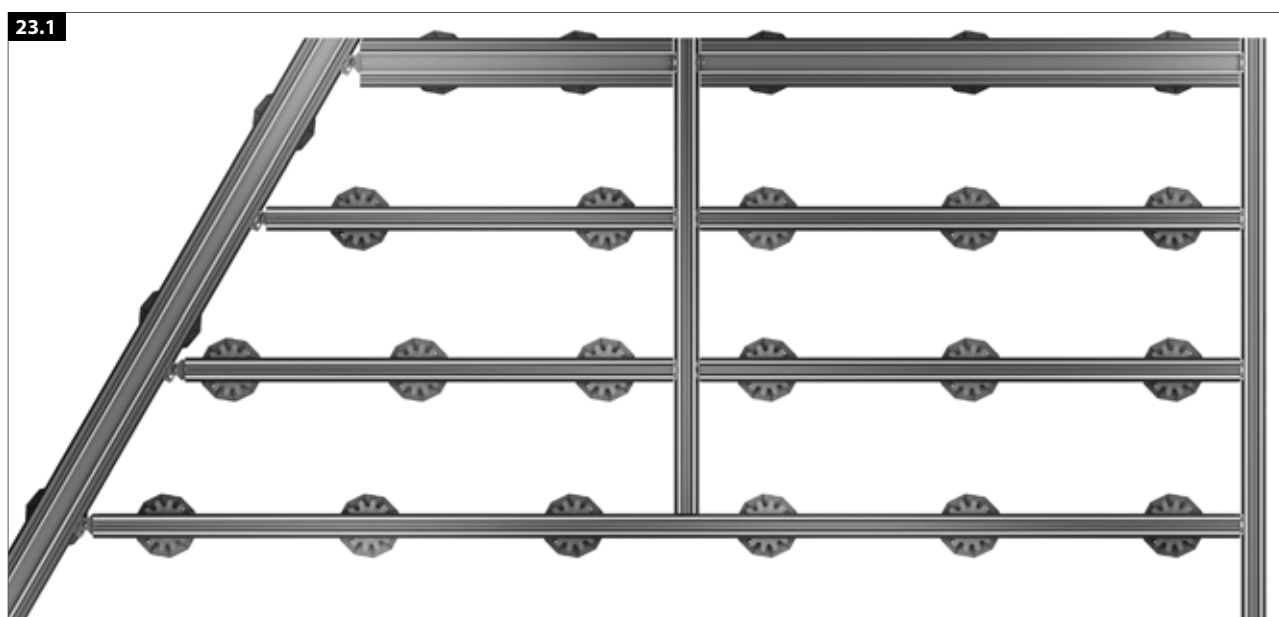
**Profilés de sous-construction de 35 x 160 mm et de 80 x 160 mm :**

la vis est insérée au milieu, par le haut, à 1 cm environ de l'extrémité du profilé.

# Réalisation du cadre de sous-construction

## 23. Montage du raccord d'angle en cas de surfaces inclinées

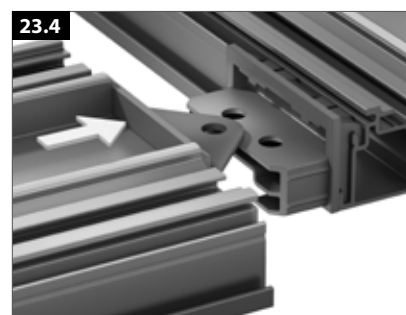
En cas d'écart par rapport à l'angle droit, on a de plus recours à un raccord d'angle. On utilise pour cela le profilé de sous-construction de 35 x 160 mm ou de 80 x 160 mm comme verrou transversal extérieur.



Le connecteur est tout d'abord inséré dans le verrou transversal.



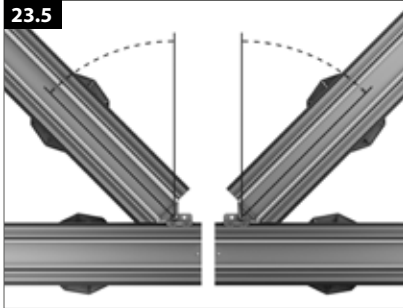
Le raccord d'angle est inséré dans les canaux des profilés de sous-construction.



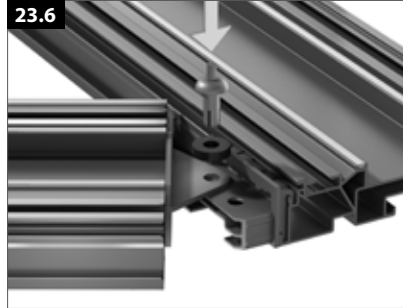
Le raccord d'angle est inséré entre les parois du connecteur avec la traverse étroite inférieure.

## Réalisation du cadre de sous-construction

### 23. Montage du raccord d'angle en cas de surfaces inclinées



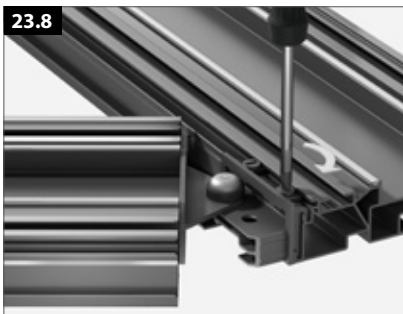
On utilise alors le trou en direction du profilé de sous-construction.



Après l'alignement, le rivet en plastique est mis en place avec le disque d'écartement.



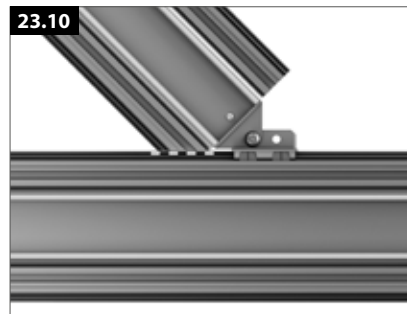
Enfoncer la tige du rivet en plastique et le fixer de cette manière.



Le connecteur est à présent sécurisé avec 2 blocs de serrage.



Le raccord d'angle doit être fixé dans le profilé de sous-construction avec une vis (voir pour cela « Montage du connecteur »).



Le coin du profilé de sous-construction doit être découpé en fonction de la taille de l'angle.

## Montage des sous-structures sans réaliser de cadre

### 24. Montage des sous-structures sans réaliser de cadre

Exemples de supports adaptés : exemples de supports vissables secs :

- pierraille avec plaques en béton, de 40 x 40 x 4 cm minimum
- surfaces en béton ou semelles filantes
- pierre de bordure de gazon plantée dans du béton
- constructions en bois ou en métal

**Les profilés de sous-construction extérieurs de chaque surface partielle doivent être fixés en fonction. C'est également valable pour les profilés de sous-construction sous des joints continus sur l'extrémité de la lame correspondante.**

**Pour les sous-structures extérieures (extrémités de lames) d'une surface partielle, il faut utiliser une sous-construction double (de 35 x 160 mm ou 80 x 160 mm) ou monter deux profilés de sous-construction (de 35 x 80 mm ou 80 x 80 mm) à maximum 150 mm d'écart.**

La fixation doit permettre une force d'extraction de 15 kg/mètre courant de profilés de sous-construction.

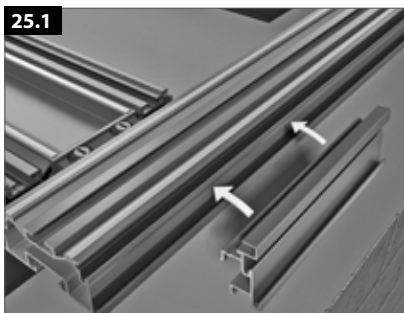
**Respecter les écarts de fixation prescrits au point 16.**



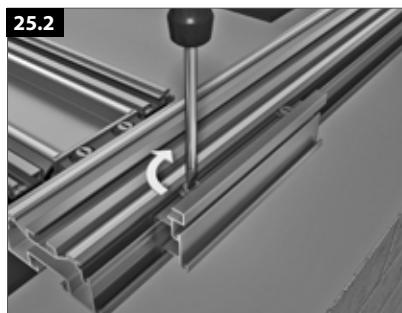
# Montage des lames de terrasse

## 25. Utilisation de profilé de début aluminium

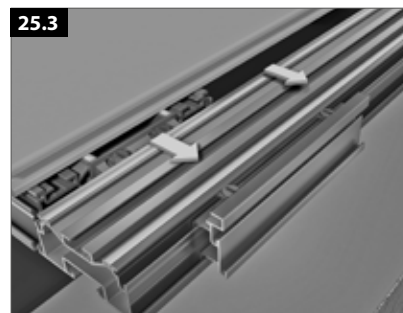
Le profilé de début aluminium est mis en place sur le côté extérieur du verrou transversal extérieur. La distance d'un centre de profilé de début aluminium à l'autre doit être de 800 mm maximum. Un profilé de début aluminium supplémentaire doit être monté sur les joints de lames. Des profilés de début aluminium supplémentaires doivent être montés le cas échéant sur loger les caches de finition (voir point 31.2).



Le profilé de début aluminium est accroché dans le profilé de sous-construction. Cette opération peut également être effectuée après la création du cadre.

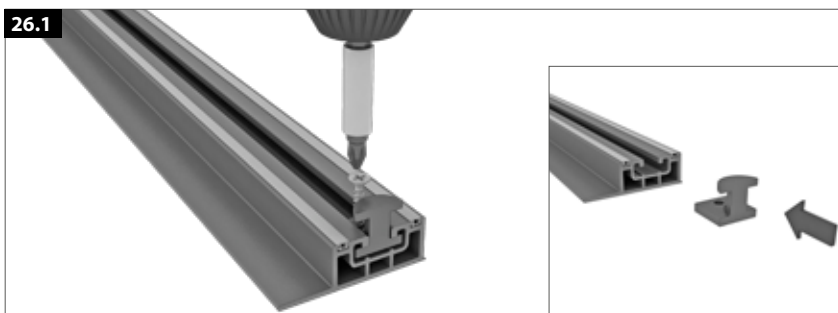


Le profilé de début aluminium doit ensuite être fixé avec deux blocs de serrage.

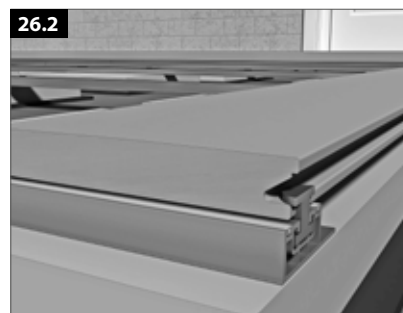


Les lames du premier rang de pose sont insérées dans le profilé de début aluminium.

## 26. Utilisation de clips de départ

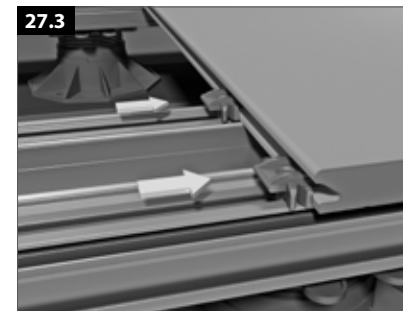
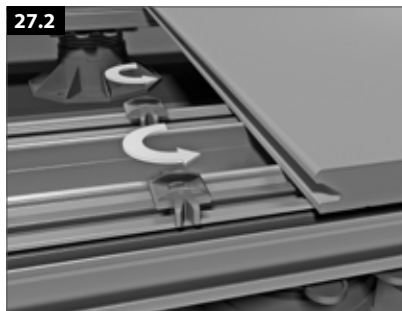
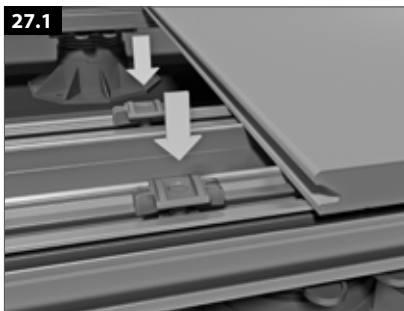


Il faut positionner des clips de départ dans tous les profilés de sous-construction et les fixer avec les vis fournies de 4 x 20 mm. Veuillez percer au préalable les profilés. Les clips de départ doivent être agencés en ligne droite.



La première lame de terrasse doit être poussée sous le clip de début.

## 27. Insertion des clips de montage

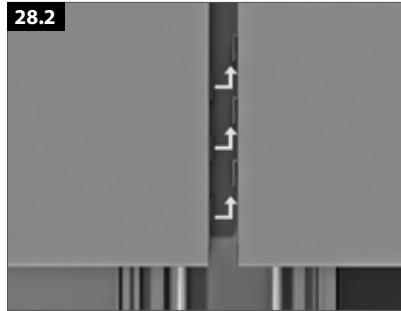
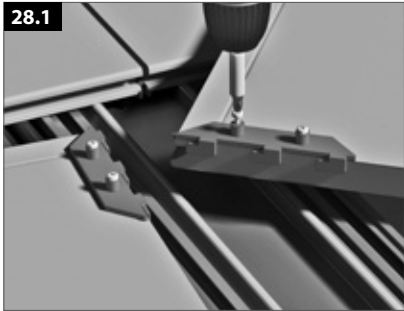


Les clips de montage sont insérés dans les guidages des profilés de sous-construction prévus à cet effet, vissés et introduits dans le rebord inférieur de la lame. Dans le cas des sous-construction de 160 mm de large, il faut utiliser des clips dans les deux canaux de fixation.

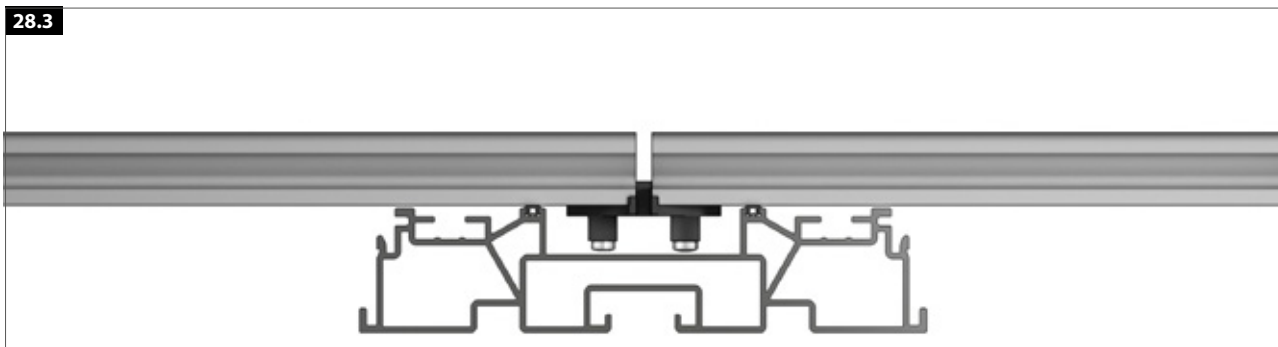
## Montage des lames de terrasse

### 28. Joints de lame :

Les lames d'une longueur totale de jusqu'à 12 m peuvent être accrochées ensemble au moyen de la pièce d'abontage universelle (2 lames maxi. sur le joint).



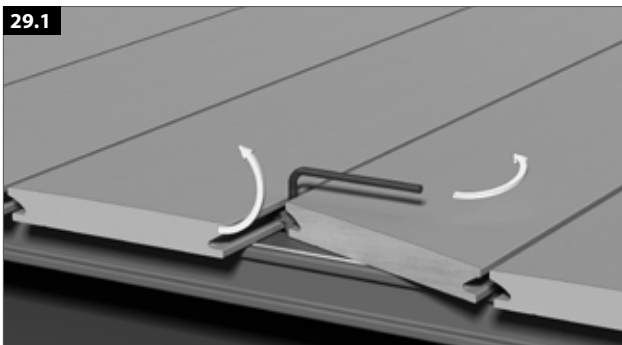
Les pièces d'abontage universelles sont chacune posées sur le tourillon extérieur et vissées. Les lames doivent être préperçées. L'autre tourillon est interrompu. Pour finir, les pièces sont insérées les unes dans les autres comme indiqué sur l'illustration (28.2).



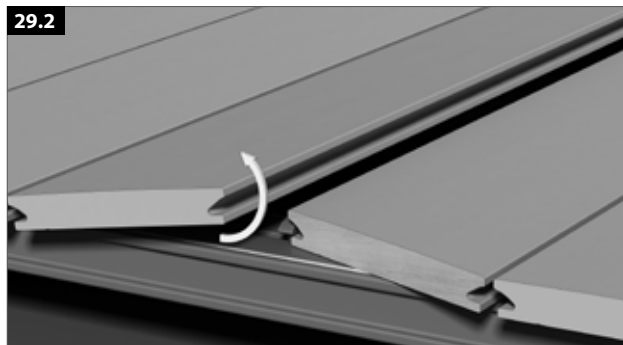
Montage des profilés de sous-construction de 35 x 160 mm ou similaire dans le cas de ceux de 80 x 160 mm. La pièce d'abontage universelle s'insère dans le logement des profilés de sous-construction d'une largeur de 160 mm.

### 29. Ouvertures de révision

Le clip de révision est disponible pour les ouvertures de révision prévues. Pour les grandes surfaces, une série de clips de révision est tout indiquée. Ils vous permettront d'accéder plus facilement au support lors d'opérations de révision ou en cas de remplacement de profilés endommagés après la première pose. **Les clips de révision ne doivent pas être utilisés comme remplacement pour tous les clips de montage.**



Poser une clé Allen (4 mm) dessus et tourner sur 90°.

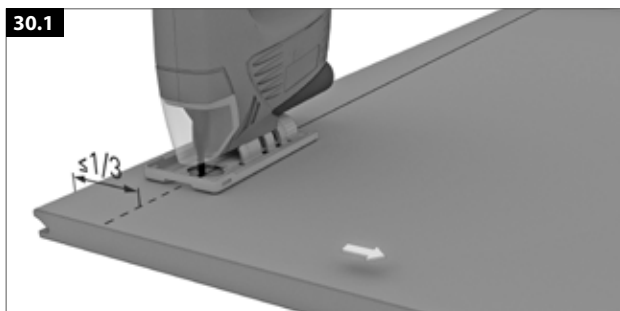


Démontez la ou les lames.

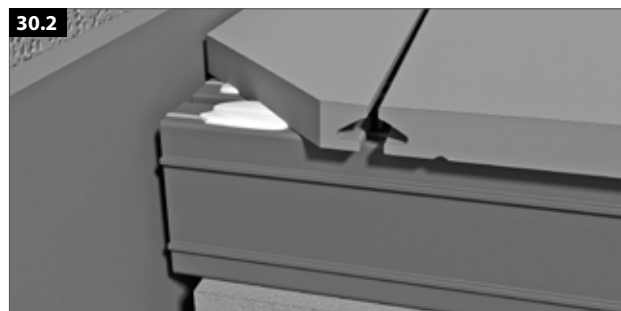
# Montage des lames de terrasse

## 30. Montage de la dernière lame

D'une manière générale, il faut essayer d'utiliser une lame entière à la fin. Dans ce cas, un profilé de début aluminium est monté à l'extrémité et les lames sont fixées à l'aide de clips de révision.



Si les dimensions ne permettent pas l'utilisation d'une lame entière, celle-ci peut être découpée. Respectez une largeur minimale équivalente aux 2/3 de la lame. Veillez à ce que le réchauffement entraîné par la coupe soit le plus minime possible. La découpe des lames peut entraîner des déformations. Il faut donc par conséquent veiller à ce que la fixation soit suffisante.



Pour fixer la lame découpée, vissez le dernier clip de montage et collez la lame en utilisant la colle de montage LIGNODUR®. \*1)

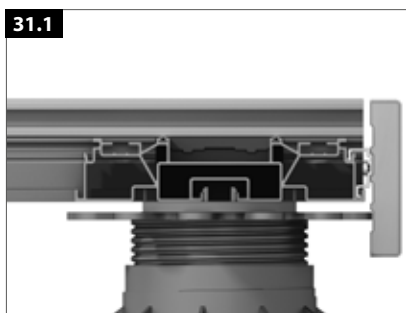
## 31. Fixation du logement de cache

Dans le cas de la construction de cadre prescrite ici, la fixation des caches de finition est encore possible ultérieurement sur tous les côtés. Écart par rapport au centre du logement de cache : 100 cm maximum, 15 cm maximum à partir de rebord extérieur du cache de raccordement.

En cas de charges plus importantes par exemple sur les marches d'escalier, il faut réduire l'écart par rapport au centre à 70 cm maximum. Lors de l'utilisation des profilés de début aluminium, les positions de ces profilés doivent être reprises.

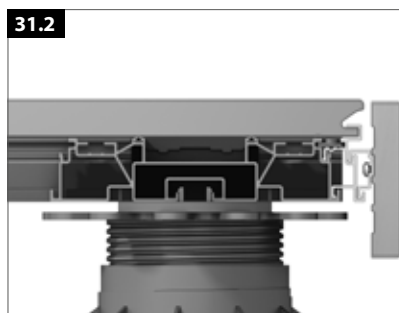
**Aucun montage en dessous du profilé n'est possible dans le sens longitudinal des lames.**

Utiliser des vis de 12 mm de long du set (**prépercer les trous**) pour visser le logement de cache sur les caches de finition.



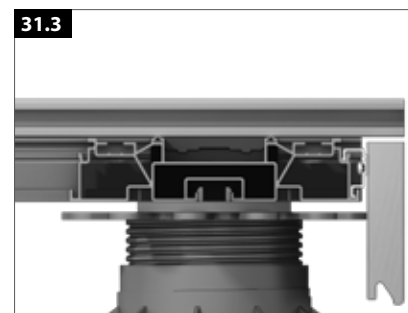
### Montage sur le profilé de sous-construction

Lors d'un montage en affleurement avec la surface, les extrémités des lames doivent être montées en affleurement avec le profilé de sous-construction. Les caches de finition frontaux sont directement accrochés dans le profilé de sous-construction.



### Montage sur le profilé de début aluminium

Les caches de finition longitudinaux sont accrochés dans le profilé de début aluminium, et dans le cas des lames découpées également dans le profilé de sous-construction.



### Montage en-dessous des lames

Le montage en-dessous des lames n'est possible que sur la partie frontale.

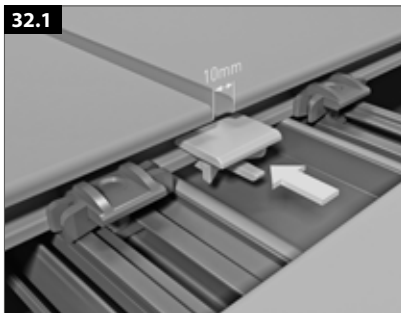


## Particularités lors du montage de lames d'une surface de 12 à 24 m de long

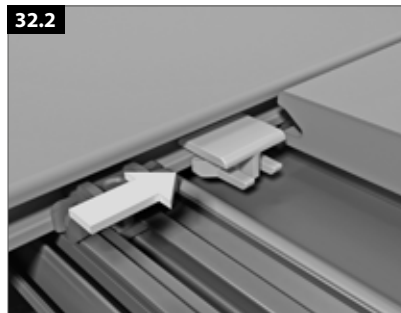
À partir d'une longueur totale de 12 m jusqu'à 24 m maximum, les lames doivent être montées **dans pièce d'abontage universelle** avec **un joint de 10 mm**. Pour éviter que le joint ne change trop, prendre les mesures supplémentaires suivantes :

### 32. Utilisation d'un écarteur

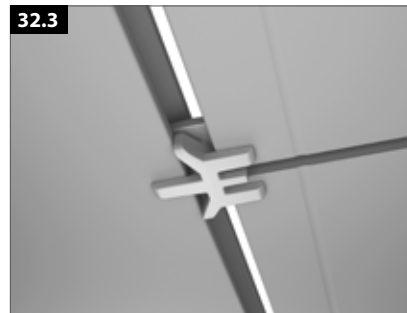
**Utilisation d'un écarteur :** celui-ci empêche les joints de se refermer complètement.



L'écarteur est inséré ultérieurement (avec la traverse entre les lames). Il est ici retenu par les lames montées ensuite.



En alternative, il est également possible d'insérer l'écarteur ultérieurement et de le pousser sur l'extrémité de la lame.



La cales de distance est montée avec la surface tournée vers le haut et la traverse dans le joint de la lame.

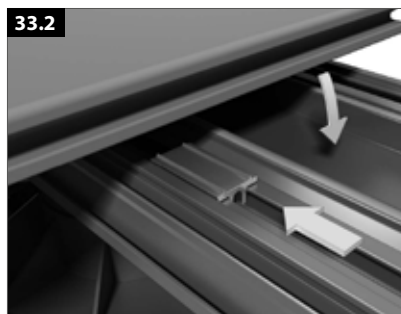
### 33. Utilisation d'éléments de fixation

L'utilisation d'éléments de fixation permet d'empêcher les mouvements incontrôlés.

**Utiliser pour cela 2 éléments de fixation pour chaque sous-construction installée au milieu sous la lame.**



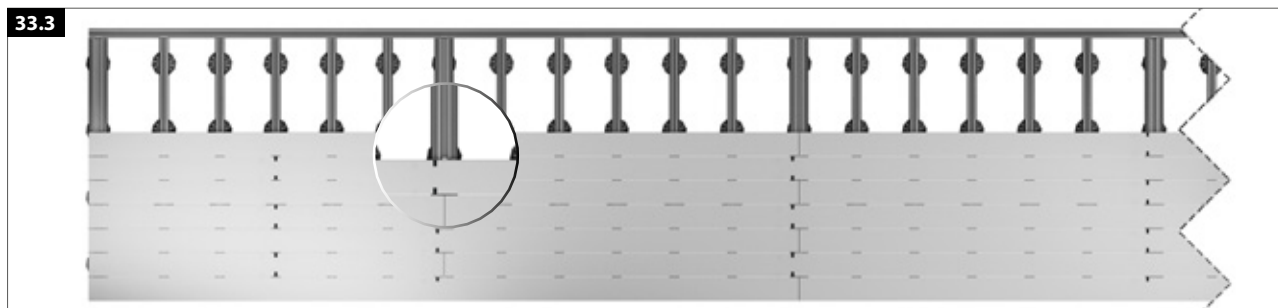
Avant le montage des lames, l'élément de fixation est inséré dans la rainure de montage et poussé jusqu'au clip de montage.



Avant de mettre les clips de montage en place, l'élément de fixation est inséré dans la rainure de montage et positionné de manière à être dans la continuité de la lame.

## Particularités lors du montage de lames d'une surface de 12 à 24 m de long

### 33. Utilisation d'éléments de fixation



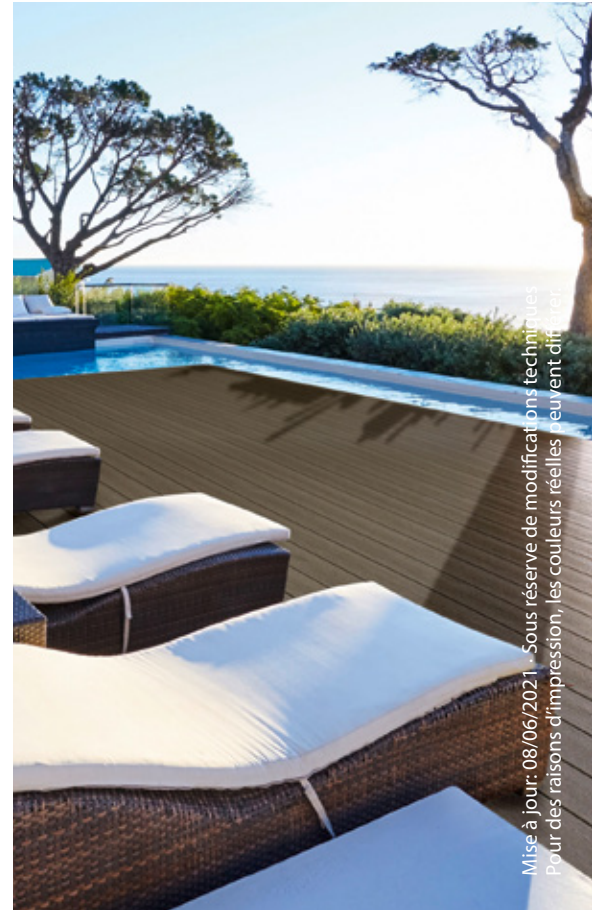
**Position des éléments de fixation : chaque lame est montée avec 2 éléments de fixation au milieu dans le sens de la longueur.**



**Merci de prendre en compte que l'utilisation des éléments de fixation rend le montage des profilés et des clips de montage plus difficile.**

**Il n'est pas possible d'utiliser des clips de révision combinés avec les éléments de fixation. Les éléments de fixation peuvent également être utilisés quand une poussée apparaît dans le sens de la longueur des lames dans le cadre de l'utilisation normale prévue, par exemple au niveau des portes de sortie.**





Mise à jour: 08/06/2021 - Sous réserve de modifications techniques  
 Pour des raisons d'impression, les couleurs réelles peuvent différer.

Vous trouverez en ligne sur [www.terrafina.de](http://www.terrafina.de) de plus amples informations, notre planificateur de terrasse, la version actuelle de notre instructions de pose ainsi que des tutoriels vidéo utiles pour la pose du système de sous-construction et des lames de terrasse. Pour toute question technique ayant trait à la pose des LIGNODUR terrafina®, veuillez nous contacter à l'adresse électronique suivante : [terrafina@moeller-profilsysteme.de](mailto:terrafina@moeller-profilsysteme.de).

Revendeurs agréés:

